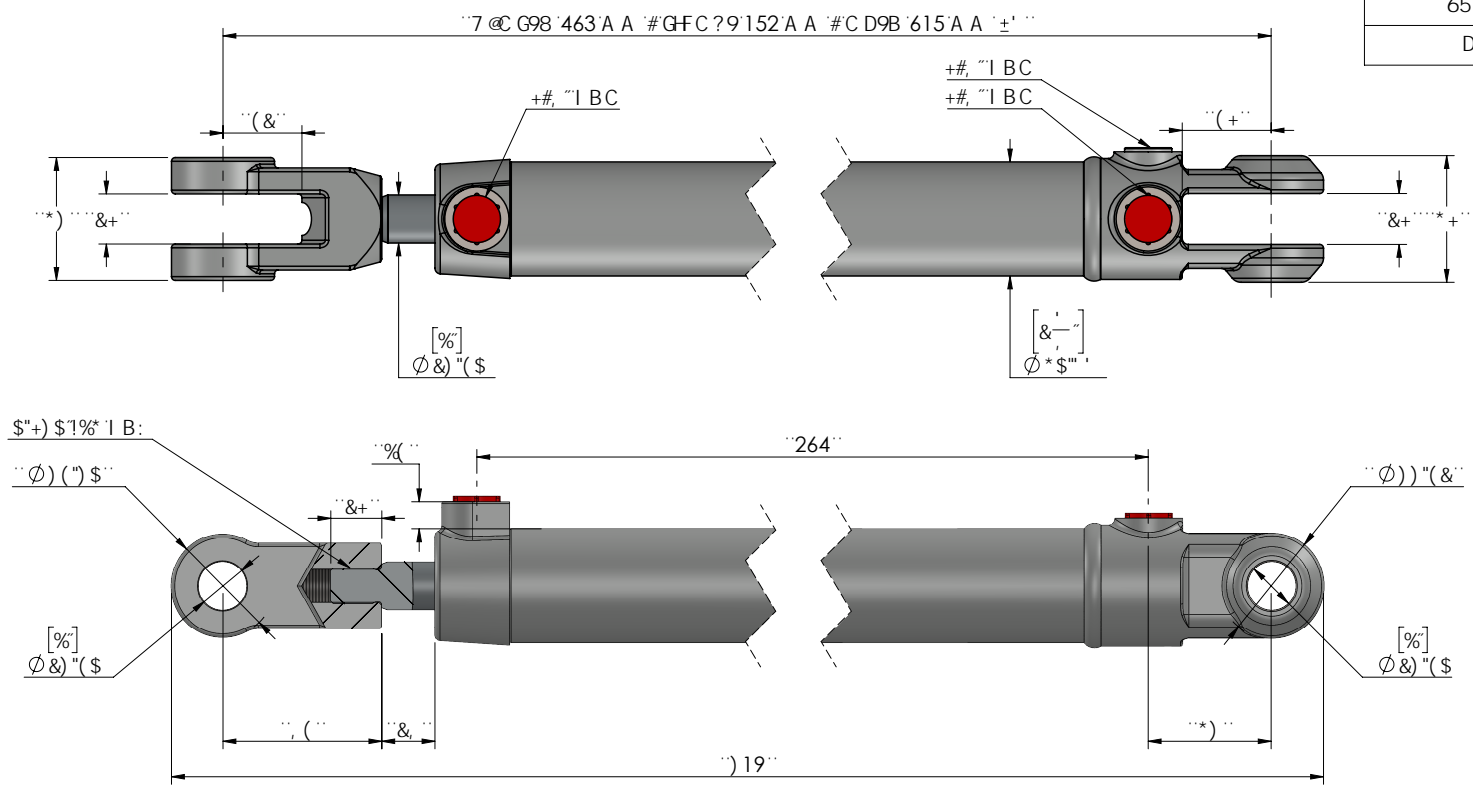


HK-68C71A 9B77 C8H5 8GDFC DF 4F5FMB; CFA 5HC B 5B8 6G 6A 4H8 4 7 CB: 49B7 9 HK G
 8C 71 A 9B4G 6 6-97 HHC: F9H FB1 DC B F9: 1 9G H 9 B: CFA 5HC B 7 CBH5 B98 < 9F9B 6BC H69
 1 098 4 5B M K 5 M8 9F A 9B H5 @ HC: 1 K 9 B H F 9 G F C C: < MDC K 9 F *

BC H: D B < C @ 7 @ 5 F 5 B 7 9 A 5 7 < B 9 8 ' H C ' G I # 5 B G = 6 (' & 8 - # A -
 DC F H H K F 9 5 8 G A 5 7 < B 9 8 ' H C ' G C % % & * ! % C H 9 F H F 9 5 8 G A 5 7 < B 9 8 ' H C ' 7 @ 5 G G & 5 # 6
 ; 9 B 9 F 5 @ 8 A 9 B G C B G G I # H C & * , ! a ? I B @ G G C H K 9 F K 6 9 G H 5 H 9 8
 ; 9 B 9 F 5 @ G I F: 5 7 9 A 5 7 < B B ; ' H C ' G C % % &
 : C F 7 9 7 5 @ I @ 5 H C B G 5 F 9 H K 9 C F 9 H 7 5 @ A 5 L A I A " 5 @ @ K I D ' H C ' & \$ I : C F @ C G 9 G

C D 9 F 5 H B ; ' 7 C B 8 H C B G	
A 5 L ' D F 9 G G I F 9	& % \$ ' 6 5 F
DI G < : C F 7 9 4 ' & % \$ ' 6 5 F	(&) (? [
DI @ @ : C F 7 9 4 ' & % \$ ' 6 5 F	' % % ? [
: @ - 8	< M B F 5 I @ 7 ' C @ J ; (*

7 M @ B 8 9 F : 5 7 H C F ' C : ' G 5 : 9 H M 5 H & % \$ ' 6 5 F		
GF 9 G G 5 F 9 5	G 5 : 9 H M : 5 7 H C F	7 C A A 9 B H
D G C B ' D I @ @ C : :	&) . %	
FC 8 ' A C I B H D I @ @ C : :	' " & + . %	
FC 8 ' 6 I 7 ? @) " 6 . %	5 H A 5 L 9 L H 9 B G C B
6 5 G 9 ' A C I B H	(") . %	
FC 8 ' A C I B H) " (. %	
6 5 F F 9 @	(" * - . %	< C C D ' G F 9 G G
D B G) " + % %	



7 M @ B 8 9 F ' G D 9 7 ÷ 7 5 H C B G			
7 @ G98	463 A A	DC FHG	+ # , " I B C
GFC ? 9	152 A A	65 FF9 @	& 3/8 " H 6 9 3 / 16 " K 5 @ @
C D9 B	615 A A	< 9 5 8 ' 7 @ J 6	F % \$ \$) 7
G H 5 B 8 C I H	& ' A A	FC 8 ' 7 @ J 6	: 7 \$ \$ \$ \$ (\$ % \$ \$ %
FC 8	% \$ \$ " I ? % \$ ()	K 9 > < H	* " 0 ? [
6 C F 9	& " \$ \$ "	D 5 B H B ;	F 9 : 9 F ' H C ' E I C H 9

OSOPVA UOPOMUO				
AEUUXAS OAO				
Ó			ÚPÓAVIazó	5 (
CE			Úóasó	% (
€	G 66 66FI	T RUVUPO	G-99HC: %#%	
ÚOX	Óasó	OUOY PA OP-OOSOO	ÚÓT AÚS	

QUALITY MANUFACTURING

G \$\$\$ '&\$

8 9 G 7 F - D H C B
 < D 5 : ' & \$ " ' G C F 9 L ' 1 5 2 A A ' G H L % \$ \$ \$ " F C 8 ' 1 ' 5
 DC FH I ' + # , " I B C ! % \$ \$ " D B G

D 5 F H B C "	8 K : ' B C "
G \$ \$ \$ 5 ! & \$! 1 5 2 ! (\$! 5 ! \$ \$ \$	G \$ \$ \$ 5 ! & \$! 1 5 2 ! (\$! 5 ! 8 A