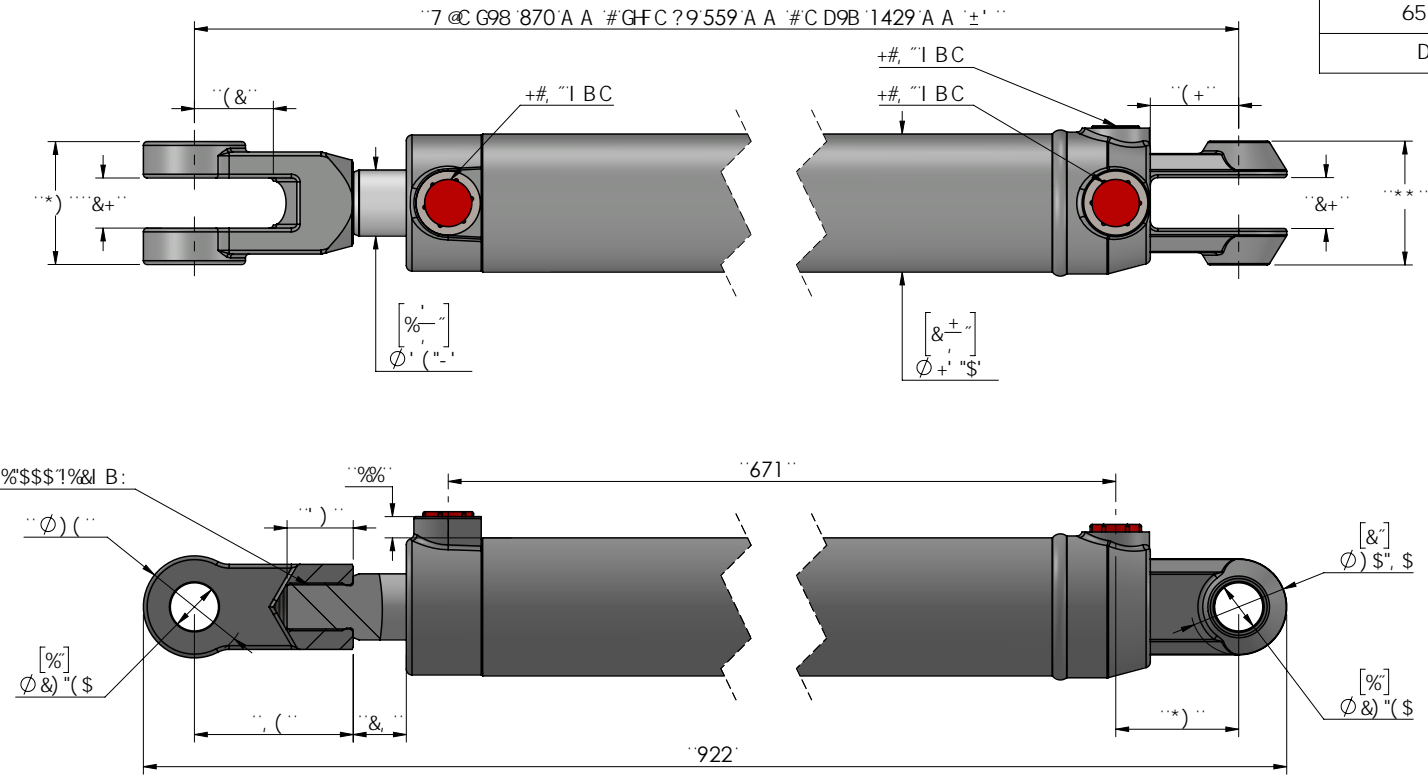


HK-68C71A 9B7 CBH5 BGD CDF 4F5 FMB; CFA 5HC B 5B9 6G 6A 4H8 4 7 CB; 49B7 9 HK G  
 8C 71 A 9BHG 6-97 HHC F9H FB I DC B F6 I 9G H 9 B; CFA 5HC B 7 CBH5 B98 < 9F9B 6BC H69  
 I 098 4 5B M K 5 M8 9F A 9B H5 @ HC 1 K 9 B H F 9 G H C C ; < MDC K 9 \*

BC H D B < C @ 7 @ 5 F 5 B 7 9 A 5 7 < B 9 8 H C G I # 5 B G = 6 ( " & 8 - # A -  
 DC F H H F 9 5 8 G A 5 7 < B 9 8 H C I G C % % & \* ! % C H 9 F H F 9 5 8 G A 5 7 < B 9 8 H C 7 @ 5 G G & 5 # 6  
 ; 9 B 9 F 5 @ 8 A 9 B G C B G G I # H C & \* , ! a ? I B @ 9 G C H K 9 F K 6 9 G H 5 H 9 8  
 ; 9 B 9 F 5 @ G I F : 5 7 9 A 5 7 < B B ; H C I G C % % & \$  
 : C F 7 9 7 5 @ I @ 5 H C B G 5 F 9 H K 9 C F 9 H 7 5 @ A 5 L A I A " 5 @ C K I D H C ' & \$ I : C F ' @ C G 9 G

C D 9 F 5 H B ; 7 C B 8 H C B G	
A 5 L ' D F 9 G G I F 9	& % \$ ' 6 5 F
D I G < : C F 7 9 4 ' & % \$ ' 6 5 F	** ( + ? [
D I @ : C F 7 9 4 ' & % \$ ' 6 5 F	( * + ? [
: @ - 8	< M B F 5 I @ 7 ' C @ J ; ( *

7 M @ B 8 9 F : 5 7 H C F ' C : ' G 5 : 9 H M 5 H & % \$ ' 6 5 F		
G F 9 G G 5 F 9 5	G 5 : 9 H M : 5 7 H C F	7 C A A 9 B H
D G H C B ' D I @ C : :	& " \$ . %	
F C 8 ' A C I B H D I @ C : :	( " ) . %	
F C 8 ' 6 I 7 ? @ 9	4.6 . %	5 H A 5 L 9 L H 9 B G C B
6 5 G 9 A C I B H	' * * \$ . %	
F C 8 ' A C I B H	( " & + . %	
6 5 F F 9 @	' " + ) . %	< C C D ' G F 9 G G
D B G	' * * ) . %	



7 M @ B 8 9 F ' G D 9 7 ÷ 7 5 H C B G			
7 @ G 9 8	8 7 0 ' A A	D C F H G	+ # , ' I B C
G F C ? 9	5 5 9 A A	6 5 F F 9 @	& 7 / 8 " H 6 9 3 / 1 6 " K 5 @ @
C D 9 B	1 4 2 9 ' A A	< 9 5 8 ' 7 @ J 6	+ - \$ % \$ + 5
G H 5 B 8 C I H	& ' A A	F C 8 ' 7 @ J 6	: 7 \$ \$ \$ \$ ( \$ % \$ & \$
F C 8	% " + ) ' I ? % \$ ( )	K 9 ÷ < H	% ' 5 ? [
6 C F 9	& ' ) \$ "	D 5 B H B ;	F 9 : 9 F ' H C ' E I C H 9

OSOP-VA UOP-AMUO				
AEUUXAS OABO				
Ó			ÚPÓAVIzÓ	5 (
CE			ÚÓASÓ	% (
€	G 6 6 6 6 6 I	T R Ú V U P Ó	G < 9 9 H C : % # %	
ÚOX	ÓABO	OUOY PA OP-00S00	ÚÓT AÚS	



G \$ \$ \$ ' & )	
8 9 G 7 F - D H C B	
7 M @ B 8 9 F ' & ' ) \$ " 6 C F 9 L 5 5 9 A A ' G P ' 5 D C F H - \$ 8 9 : H C ' D B	
D 5 F H B C "	8 K : ' B C "
G \$ \$ \$ I & ) 1 5 5 9 I ( \$ I 5 I \$ \$ \$	G \$ \$ \$ I & ) 1 5 5 9 I ( \$ I 5 I \$ \$ \$ B A