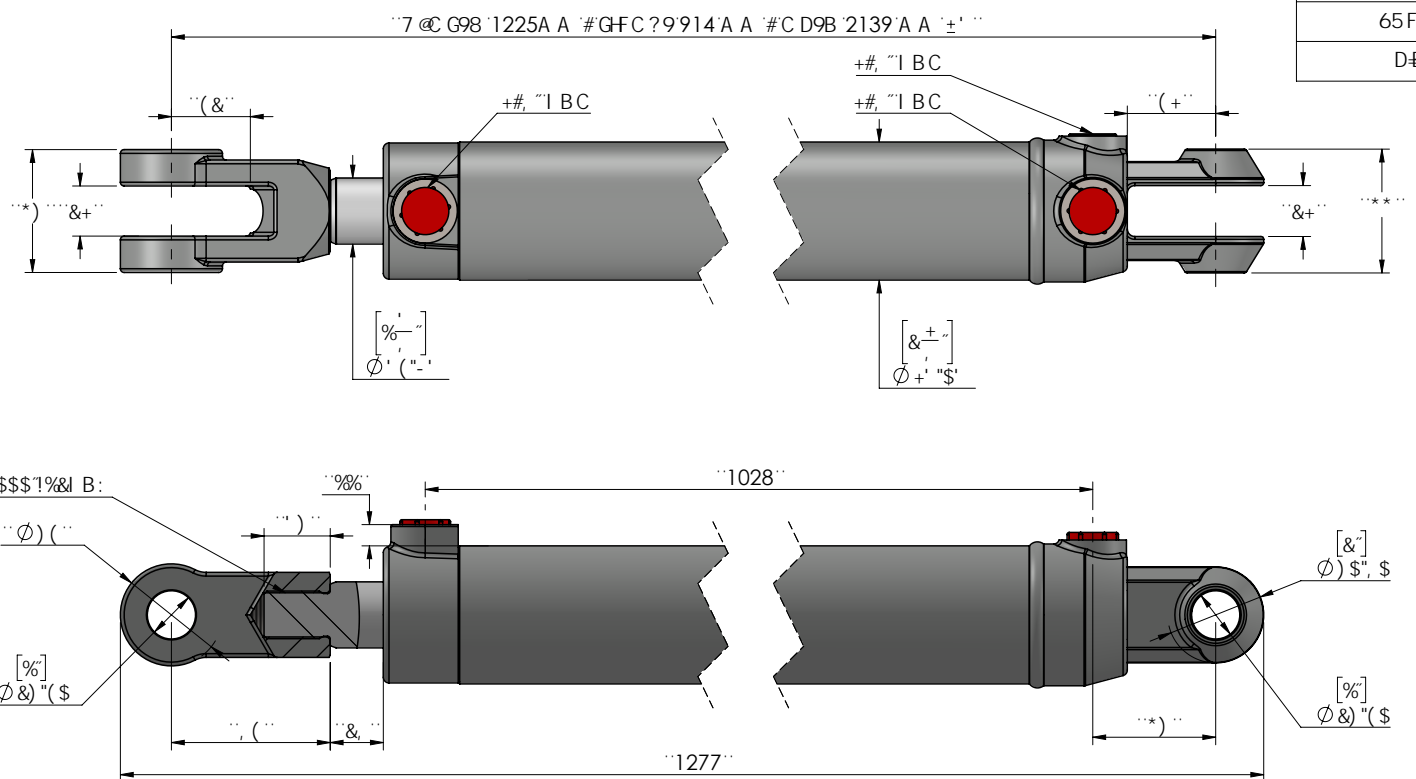


HK-68C71A 9B7 CBH5 BGD CDF 4F5 FM B: CFA 5HC B 5B9 6G 6A 4H8 B 7 CB: 89B7 9 HK G
 8C 71 A 9BHG 6-97 HHC: F9H FB I DC B F9: 1 9G H 9 B: CFA 5HC B 7 CBH5 B98 < 9F9B 6BC H69
 1 098 B 5B MK 5M8 9F A 9B H5 @HC: HK 9 BHF 9G HC: < MDC K 9*

BC H: D B < C @ 7 @ 5 F 5 B 7 9 A 5 7 < B 9 8 ' H C ' G I # 5 B G = 6 (" & 8 - # A -
 DC F H H F 9 5 8 G A 5 7 < B 9 8 ' H C ' G C % % & * ! % C H 9 F H F 9 5 8 G A 5 7 < B 9 8 ' H C ' 7 @ 5 G G & 5 # 6
 ; 9 B 9 F 5 @ 8 A 9 B G C B G G I # H C & * , ! a ? I B @ 9 G C H K 9 F K 6 9 G H 5 H 9 8
 ; 9 B 9 F 5 @ G I F : 5 7 9 A 5 7 < B B ; ' H C ' G C % % & \$
 : C F 7 9 7 5 @ I @ 5 H C B G 5 F 9 H 9 C F 9 H 7 5 @ A 5 L A I A " 5 @ C K I D ' H C ' & \$ I : C F ' @ C G 9 G

C D 9 F 5 H B ; ' 7 C B 8 H C B G	
A 5 L ' D F 9 G G I F 9	& % \$ ' 6 5 F
DI G < : C F 7 9 4 ' & % \$ ' 6 5 F	** (+ ? [
DI @ : C F 7 9 4 ' & % \$ ' 6 5 F	(* + ? [
: @ - 8	< M B F 5 I @ 7 ' C - @ J ; (*

7 M @ B 8 9 F : 5 7 H C F ' C : ' G 5 : 9 H M 5 H & % \$ ' 6 5 F		
GF 9 G G 5 F 9 5	G 5 : 9 H M : 5 7 H C F	7 C A A 9 B H
D - G C B ' D I @ C : :	& " \$. %	
FC 8 ' A C I B H D I @ C : :	(") . %	
FC 8 ' 6 I 7 ? @ 9	2.8 . %	5 H A 5 L 9 L H 9 B G C B
6 5 G 9 A C I B H	' * * \$. %	
FC 8 ' A C I B H	(" & + . %	
6 5 F F 9 @	' " +) . %	< C C D ' G F 9 G G
D - B G	' * *) . %	



7 M @ B 8 9 F ' G D 9 7 ÷ 7 5 H C B G			
7 @ G98	1225A A	DC FHG	+ # , ' I B C
GFC ? 9	914 A A	65FF9@	& 7/8 " H 693/16 " K 5 @ @
C D9B	2139 A A	< 95 8 ' 7 @ J 6	+ - \$ % \$ + 5
G H 5 B 8 C I H	& ' A A	FC 8 ' 7 @ J 6	: 7 \$ \$ \$ \$ (\$ % \$ &
FC 8	% " +) ' I ? % \$ ()	K 9 ÷ < H	21.5 ? [
6 C F 9	&) \$ "	D 5 - B H B ;	F 9 : 9 F ' H C ' E I C H 9

OSOP-VA UOP-AMUO			
AMUUXAS OABO			
Ó		ÚPÓAVIzÓ	5 (
CE		ÚÓASÓ	% (
€	G @ @ E F I	T R Ú V U P Ó	
ÚOX	ÓABO	OUOY PA OP-OOSOO	ÚÓT AÚS



G \$ \$ \$ ' &)	
8 9 G 7 F - D H C B	
7 M @ B 8 9 F ' &) \$ " 6 C F 9 L 9 1 4 A A ' G P ' 5 D C F H - \$ 8 9 : ' H C ' D B	
D 5 F H B C "	8 K ; ' B C "
G \$ \$ \$ I &) 1 9 1 4 I (\$ I \$ I \$ \$ \$	G \$ \$ \$ I &) 1 9 1 4 I (\$ I \$ \$ \$ \$ - A