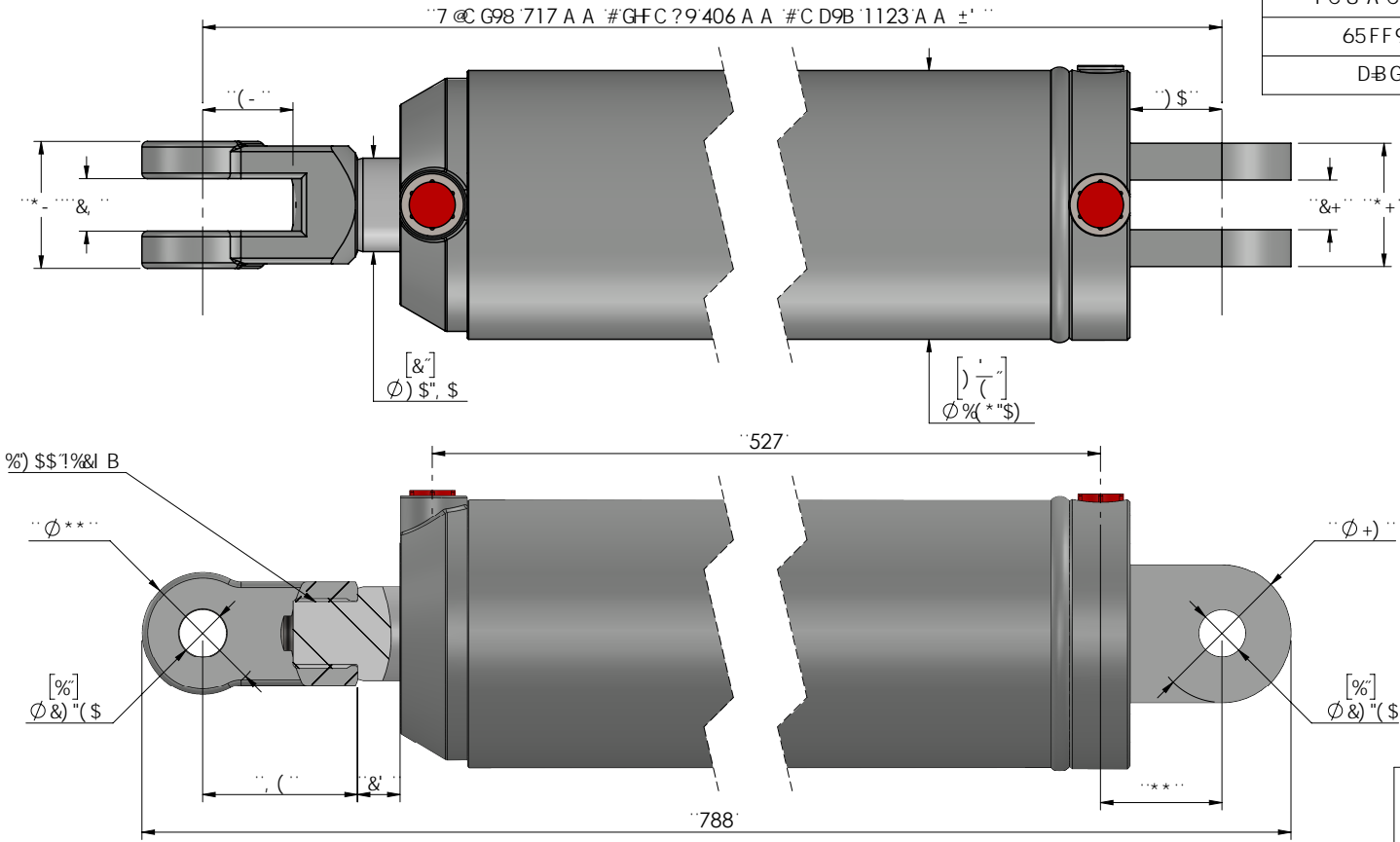


HK-68C71A 9B7 CBH5 BGDCDF 4F5FMB; CFA5HC B5B5 G6 6A #H8 #7 CB: 89B7 9HK G  
 8C71A 9BH6G 6-97 HHC F9H FB1 DCBF6E 194H 9 B: CFA5HC B7 CBH5 B98 < 9F9B 6BC H69  
 1 098 # 5BMK 5M8 9F A 9B H5 @HC "K 9 BH F 99FCC: <MDC K 9"

BC H: D-B < C @ 7 @ 5 F 5 B 7 9 A 5 7 < B 9 8 ' H C ' G I # 5 B G = 6 ( " & 8 - # -  
 DC F H H F 9 5 8 G A 5 7 < B 9 8 ' H C ' G C % % & \* ! % C H 9 F ' H F 9 5 8 G A 5 7 < B 9 8 ' H C ' 7 @ 5 G G & 5 # 6  
 ; 9 B 9 F 5 @ 8 A 9 B G C B G G I # H C & \* , ! a ? ' I B @ 9 G C H K 9 F K # 9 G H 5 H 8  
 ; 9 B 9 F 5 @ G I F : 5 7 9 A 5 7 < B B ; ' H C ' G C % & \$  
 : C F 7 9 7 5 @ I @ 5 H C B G 5 F 9 H K 9 C F 9 H 7 5 @ A 5 L A I A " 5 @ @ K ' I D ' H C ' & \$ I : C F ' @ C G 9 G

C D 9 F 5 H B ; ' 7 C B 8 H C B G	
A 5 L ' D F 9 G G I F 9	& % \$ ' 6 5 F
D I G < : C F 7 9 4 ' & % \$ ' 6 5 F	& * ) - \$ ? [
D I @ @ : C F 7 9 4 ' & % \$ ' 6 5 F	& * ) - \$ ? [
: @ - 8	< M B F 5 I @ 7 ' C - @ J ; ( * )

7 M @ B 8 9 F : 5 7 H C F ' C : ' G 5 : 9 M 5 H & % \$ ' 6 5 F		
GF 9 G G 5 F 9 5	G 5 : 9 M : 5 7 H C F	7 C A A 9 B H
D - G C B ' D I @ @ C : :	% \$ ) . %	
FC 8 ' A C I B H D I @ @ C : :	% ( & %	
FC 8 ' 6 I 7 ? @	3.6 . %	5 H A 5 L 9 L H 9 B G C B
6 5 G 9 A C I B H	' * * \$ . %	
FC 8 ' A C I B H	' " \$ \$ . %	
6 5 F F 9 @	' " + ) . %	< C C D ' G F 9 G G
D - B G	\$ " - . % %	



7 M @ B 8 9 F ' G D 9 7 ÷ 7 5 H C B G			
7 @ G 9 8	717 A A	DC F H G	+ # , " I B C
G F C ? 9	406 A A	6 5 F F 9 @	5 3 / 4 " H 6 9 3 / 8 " K 5 @ @
C D 9 B	1123 A A	< 9 5 8 ' 7 @ J - 6	: 7 \$ \$ ) \$ ) \$ % \$ %
G H 5 B 8 ' C I H	& ' A A	FC 8 ' 7 @ J - 6	: 7 \$ \$ \$ \$ ( \$ % \$ \$ * )
FC 8	& " \$ \$ " ' I ? % \$ ( )	K 9 ÷ < H	43.5 ? [
6 C F 9	) " \$ \$ "	D 5 - B H B ;	F 9 : 9 F ' H C ' E I C H 9

OSOP-VA UOP-AMUO				
AEUUYUXAS OABO				
Ó			ÚPÓAVAZO	5 (
CE			ÚOASO	% (
€	g @i @eF	T RUVUPO	G-99HC: %#%	
ÚOX	ÖABO	OUB PA OP-OSOO	ÚOT AÜS	



G \$\$\$ ) \$	
8 9 G 7 F - D H C B	
< D 5 : ) " \$ " G C F 9 L 4 0 6 A A ' G P L & \$ \$ " F C 8 I 5 D C F H I + # , " I B C 1 % \$ \$ " D - B G	
D 5 F H B C "	8 K ; ' B C "
G \$\$\$ 5 ! ) \$ 1 4 0 6 ( \$ ! 5 I \$\$\$ 8 - A	G \$\$\$ 5 ! ) \$ 1 4 0 6 - ( \$ ! 5 I \$\$\$ 8 - A